



inbouwunit (77 cm)

WU5111HM

RVS



Uitvoering

- maximale afzuigcapaciteit 620 m³/h
- geluidsniveau 64 dB(A) op stand 2
- met geluidsdemping
- geschikt voor afvoer naar buiten
- geschikt voor recirculatie
- ondiepe uitvoering, geschikt voor zelfbouwschouwen of bovenkastjes
- dimbare verlichting 2 x 5 W LED spot

Bediening

- elektronische tiptoetsen, afstandsbediening
- 4 snelheden inclusief intensiefstand
- intensiefstand met automatische terugschakeling
- Clean air functie (24 uur)
- automatische nalooptestand (15 minuten)
- reinigingsindicatie vetfilter
- reinigingsindicatie koolstoffilter

Schoonmaakbaarheid

- 2 metalen cassettefilters (uitwasbaar)
- 2 koolstoffilters (optioneel)

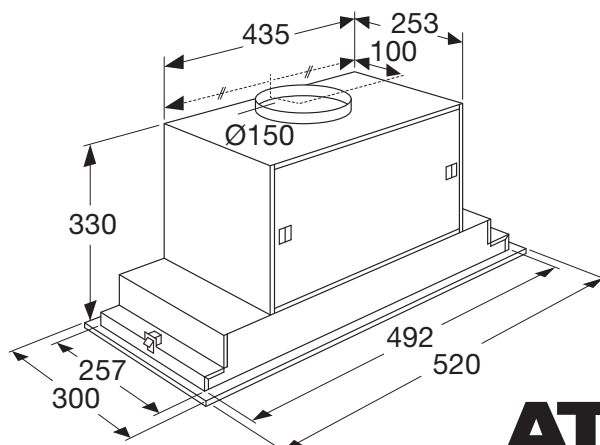
Bijzonderheden

- vereiste hanghoogte boven gaskookplaat minimaal 65 cm en inductie- en keramische kookplaten minimaal 50 cm

Technische specificaties

- energie efficiëntieklasse: A
- afvoer Ø 150 - 120 mm
- aansluitwaarde: 280 W

ACC933	set van 2 koolstoffilters	€ 23,-
ACR111	afstandsbediening	€ 79,-
AW111F	luxe achterwand	€ 225,-



EANnr: 8715393129697

ATAG
we love to cook