



Wandafzuigkap, Evolve (90 cm)

WS9011EVM RVS



Uitvoering

- maximale afzuigcapaciteit 482 m³/h
- geluidsniveau 57 dB(A) op stand 2
- EC motor: zeer geruisarme motor, borstelloos, voor een lange levensduur, zeer efficiënt
- met geluidsdemping
- geschikt voor afvoer naar buiten
- zeer geschikt voor recirculatie
- Evolve techniek: De Evolve heeft namelijk geen aparte vetfilters maar een unieke motor-ventilator combinatie, wat resulteert in een ongeëvenaarde 96% efficiëntie in scheiding van olie en water uit de kookdamp
- dimbare verlichting 2 x 1 W LED spot

Bediening

- full touch control
- 3 snelheden + boost
- intensiefstand met automatische terugschakeling
- reinigingsindicatie vetfilter
- reinigingsindicatie koolstoffilter

Schoonmaakbaarheid

- hele filter-fan unit uitneembaar en in vaatwasser te plaatsen
- 1 uitwasbaar Longlife koolstoffilter (optioneel)

Bijzonderheden

- vereiste hanghoogte boven gaskookplaat minimaal 65 cm en inductie- en keramische kookplaten minimaal 55 cm

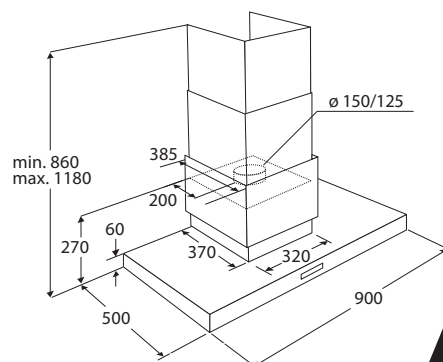
Technische specificaties

- energie efficiëntieklasse: A++
- afvoer Ø 150 -125 mm

EANnr: 8715393140784

· aansluitwaarde: 95 W
ACC100EVR Longlife koolstoffilter

€ 199,-



ATAG
we love to cook