



## Vacumeerlade voor combinatie met Matrix-lijn (15 cm hoog)

VD1611D

RVS

### Uitvoering

- lade met geïntegreerd vacumeer mechanisme voor het vacumeren van voedsel, om vervolgens sous-vide te kunnen bereiden (middels speciale sous-vide stand op de ATAG (combi-)stoomovens)
- door deze vacumeertechniek is voedsel makkelijk te portioneren, langer houdbaar, met behoud van kleur en structuur
- beschikt over een vacuümkamer die ook geschikt is om vloeistoffen mee te vacumeren

### Functies

- drie vacuümniveaus voor verschillende types van voedsel
  - niveau 1: kwetsbare producten (brood, zacht fruit/groenten)
  - niveau 2: zachte producten (vloeistoffen, vis, voorbereide producten)
  - niveau 3: stevige producten (stevige groenten, vlees droge producten)
- drie sealing niveaus voor het sluiten van de zakken; van makkelijk te openen tot stevig dicht
- drie externe vacuümniveaus voor het vacumeren van bewaarboxen, wijnflessen

### Bediening

- touch panel
- aan/uit knop
- instelling vacuüm niveau
- instelling sealing niveau

### Veiligheid

- dubbel raam in de klep van de vacuümmachine

### Bijzonderheden

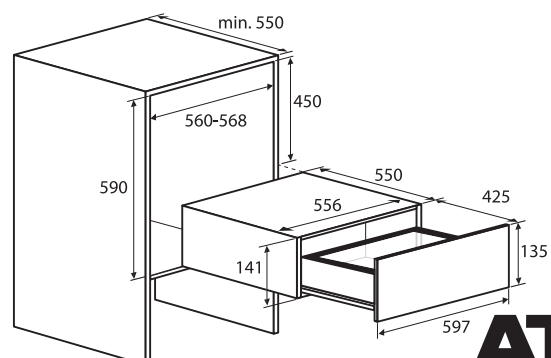
- perfect voor het:
  - marinieren
  - portioneren
  - bewaren
  - hersluiten
  - vacumeren voor sous-vide koken

### Toebehoren

- externe vacuümslang

### Technische specificaties

- aansluitwaarde: 320 W



**ATAG**  
*we love to cook*