



MAGNA

## Table de cuisson à induction (64 cm)



HI6271M

verre noir

### Modèle

- vitrocéramique (résistant à l'usure et aux rayures)
- Profilés latéraux en Inox pour tous les modèles M
- impression bicolore zone

### Zones de cuisson

- 4 zones de cuisson :
- à gauche devant : Ø 210 mm/50-3700 W
- à gauche derrière : Ø 145 mm/30-2200 W
- à droite devant/derrière : Ø 180 mm/40-3000 W
- temps d'ébullition très court grâce à la position boost et une position de cuisson unique d'une puissance de 110% permanente

### Commande

- full touch control par zone
- commutateur marche/arrêt par zone
- reconnaissance automatique des casseroles
- 13 positions de cuisson, y compris fonction boost sur toutes les zones de cuisson (indication LED)
- fonction avance rapide pour une commande ultra-rapide des positions de cuisson
- 2 minuteries numériques réglables pour chaque zone avec fonction d'arrêt
- programmes préconfigurés pour cuisiner au wok, rôtir et griller
- programmes à température contrôlée pour mijoter et maintenir au chaud de manière optimale
- fonction de cuisson/ébullition automatique
- fonction pause

### Sécurité

- touche centrale pour éteindre toutes les zones de cuisson d'un seul geste
- extinction automatique en cas de surchauffe
- limitation automatique de la durée de cuisson
- indication de chaleur résiduelle par zone
- sécurité enfant
- détection de casserole : pas de casserole, pas de chaleur

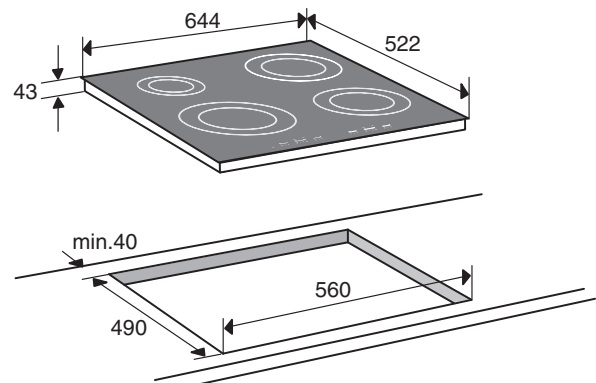
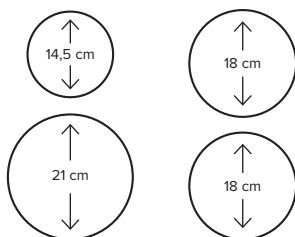
### Particularités

- puissance éco en mode veille : 0,3 W
- à combiner avec les éléments Puzzelo MAGNA
- se combine parfaitement avec un ou plusieurs appareils de la ligne MAGNA d'ATAG

### Spécifications techniques

- profondeur d'encastrement : 43 mm
- raccordement 2 phases
- puissance de raccordement : 7,40 kW

### Zones de cuisson



EAN : 8715393113382

**ATAG**  
we love to cook