



MAGNA

Eilandafzuigkap, blokmodel (120 cm)

ES1274M

zwart glas



Uitvoering

- maximale afzuigcapaciteit 926 m³/h
- EC motor: zeer geruisarme motor, borstelloos, voor een langer levensduur, zeer efficiënt
- geschikt voor afvoer naar buiten
- geschikt voor recirculatie
- verlichting 2 x 5,8 W led strip: (warmwit 3000K)

Bediening

- full touch control
- 9 snelheden inclusief intensiefstand
- intensiefstand met automatische terugschakeling
- Clean Air functie
- automatische naloopstand (15 minuten)
- reinigingsindicatie vetfilter
- reinigingsindicatie koolstoffilter

Schoonmaakbaarheid

- 2 aluminium filters met RVS toplaag (in vaatwasser te reinigen)

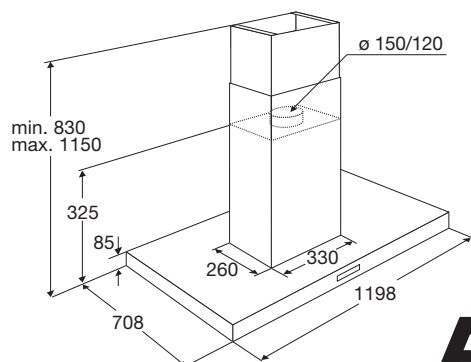
Bijzonderheden

- perfect te combineren met één of meerdere apparaten uit de ATAG MAGNA-lijn
- vereiste hanghoogte boven gaskookplaat minimaal 65 cm en inductie- en keramische kookplaten minimaal 55 cm

Technische specificaties

- energie efficiëntieklasse: A+
- afvoer Ø 150 -125 -120 mm
- aansluitwaarde 250 W

| | | |
|----------|---|---------|
| ACC928 | Long Life koolstoffilter voor recirculatie | € 49,- |
| RMS9111B | recirculatie modificatieset eiland RVS (koolstoffilter met bevestigingsbeugel, T-stuk en een RVS bovenmantel met recirculatiesleuven) | € 209,- |
| FL4211 | RVS schacht uit één stuk (420 mm incl. binnenframe) | € 515,- |
| FL6211 | RVS schacht uit één stuk (620 mm incl. binnenframe) | € 345,- |
| FL7711 | RVS schacht uit één stuk (770 mm) | € 345,- |
| FL9711 | RVS schacht uit één stuk (970 mm) | € 345,- |



EANnr: 8715393128355

ATAG
we love to cook