



MAGNA

Eilandafzuigkap, blokmodel (100 cm)

ES1074M

zwart glas



Uitvoering

- maximale afzuigcapaciteit 904 m³/h
- EC motor: zeer geruisarme motor, borstelloos, voor een lange levensduur, zeer efficiënt
- geschikt voor afvoer naar buiten
- geschikt voor recirculatie
- verlichting achter 2 x 10 W LED strip (warmwit, 3000K)

Bediening

- full touch control
- 9 snelheden inclusief intensiefstand
- intensiefstand met automatische terugschakeling
- Clean Air functie
- automatische naloopstand (15 minuten)
- reinigingsindicatie vetfilter
- reinigingsindicatie koolstoffilter

Schoonmaakbaarheid

- 2 aluminium filters met RVS toplaag (in vaatwasser te reinigen)
- 1 uitwasbare Longlife koolstoffilter (optioneel)

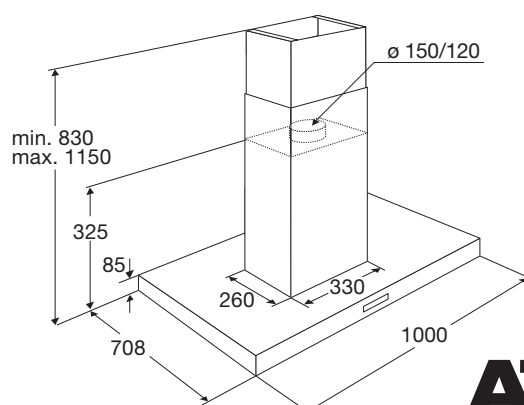
Bijzonderheden

- perfect te combineren met een of meerdere apparaten uit de ATAG MAGNA-lijn
- vereiste hanghoogte boven gaskookplaat minimaal 65 cm en inductie- en keramische kookplaten minimaal 55 cm

Technische specificaties

- energie efficiëntieklasse: A
- afvoer ø 150 -125 -120 mm
- aansluitwaarde 250 W

ACC928	Long Life koolstoffilter voor recirculatie	€ 49,-
RMS9111B	recirculatie modificatieset eiland RVS (koolstoffilter met bevestigingsbeugel, T-stuk en een RVS bovenmantel met recirculatiesleuven)	€ 209,-
FL4211	RVS schacht uit één stuk (420 mm incl. binnenframe)	€ 515,-
FL6211	RVS schacht uit één stuk (620 mm incl. binnenframe)	€ 345,-
FL7711	RVS schacht uit één stuk (770 mm)	€ 345,-
FL9711	RVS schacht uit één stuk (970 mm)	€ 345,-



EANnr: 8715393128348

ATAG
we love to cook