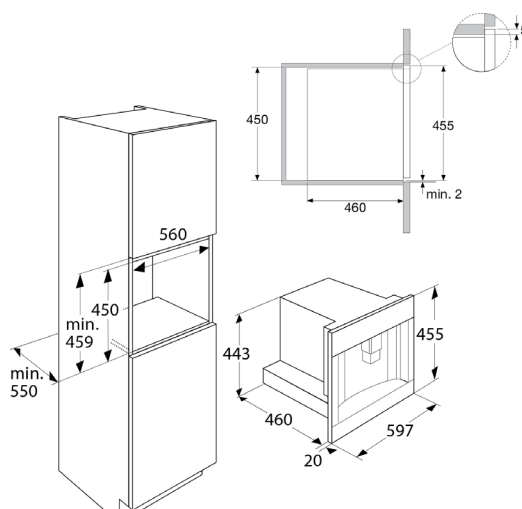


Machine à café encastrable (45 cm)

CM8495D

Graphite



Exécution

- machine à café automatique (pour café en grains et café moulu)
- coulisse entièrement sur glissières pour faciliter le remplissage du réservoir à grains (casiers de rangement)
- bec verseur réglable en hauteur
- capacité du réservoir à café : 350 g
- capacité du réservoir d'eau : 2,3 l
- grille d'égoutage en inox
- 4 ampoules LED pour une visibilité optimale

Fonctions

- 13 fonctions de café dont espresso, cappuccino, doppio, latte macchiato, café latte et café normal
- intensité et quantité de café par tasse réglables, de l'espresso à une grande tasse de café
- robinet d'eau chaude
- fonction vapeur
- démarrage automatique, la machine à café est préchauffée à l'heure indiquée

Commande

- commande simple : Touch Control
- écran couleur tactile TFT
- écran interactif
- 6 profils utilisateurs programmables pour enregistrer vos recettes de café préférées
- choix entre 4 thèmes de couleurs

Facile à nettoyer

- messages automatiques signalant qu'il est nécessaire de remplir le réservoir, nettoyer, détartrer ou vider le collecteur de marc
- programme de détartrage
- fonction nettoyage pour le pot à lait
- intérieur facile à nettoyer

Caractéristiques spécifiques

- grand espace prévu derrière la porte de la machine à café pour
- le rangement des accessoires

Accessoires

- pot isotherme à lait pour cappuccino et café latte ; facilement amovible, permettant de conserver le lait dans le réfrigérateur
- embout de robinet d'eau chaude
- kit de détartrage
- kit d'entretien
- filtre à eau

Spécifications techniques

- puissance de raccordement : 1350 W
- pression de a pompe : 15 bars