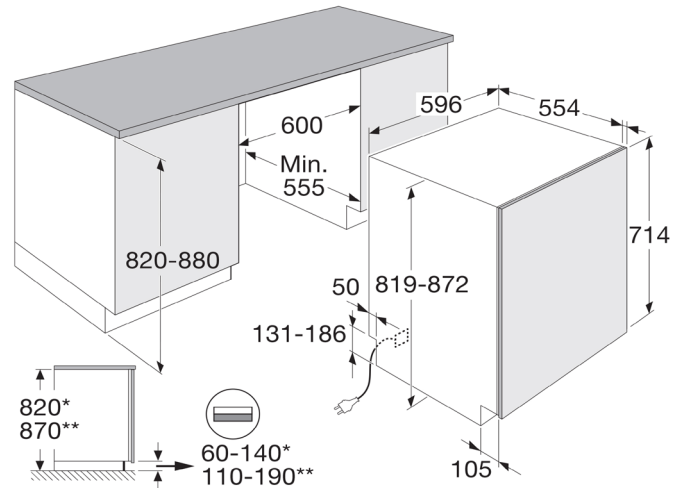


VAB8704DSR

Onderbouw



Uitvoering

- 14 couverts
- energielabel: A
- 20% zuiniger dan A label
- energieverbruik per 100 cycli: 43 kWh
- waterverbruik: 9,5 liter
- geluidsniveau: 43 dB(A)
- 8 Steel™: constructie vervaardigd uit RVS voor extra duurzaamheid en levensduur

Programma's en functies

- 9 programma's: Eco, Auto, Intensief, Quick Pro (59 min), Anti-geur, Tijdprogramma, Hygiëne, Voorspoelen, Zelfreiniging
- programmamodi: Snel, Nacht (-2 dB)
- automatische deuropening
- TurboCombi Dry system: ventilatie droogtechniek
- beheer, monitor, bedien je apparaat via de ConnectLife app

Bediening

- LCD display met touch toetsen
- uitgestelde starttijd: 1-24 uur
- zout- en glansspoelmiddel indicatie

Interieur

- besteklade: gemakkelijk uitneembaar en in hoogte verstelbaar
- bovenkorf: in hoogte verstelbaar (volledig beladen), messenhouder
- onderkorf: neerklapbare bordensteunen, verschuifbare bestekmand
- 2 x LED binnenverlichting
- 2 instelbare power zones

Veiligheid

- AquaSafe™ systeem: meervoudige beveiliging
- AquaStop (waterslot) op de aanvoerslang
- overloopbeveiliging
- kinderslot

Bijzonderheden

- Super Cleaning System™ (SCS™): vooraf afspoelen niet nodig
- anti-geur functie: voorkomt de ontwikkeling van nare geurtjes
- programma indicator met LED verlichting in 3 kleuren op vloer
- akoestisch eindsignaal

Technische specificaties

- onderbouw montage
- inbouwmaten (H-min/max x B x D): 820-872 / 600 / 555 mm
- aansluitwaarde: 1900 W
- warmwater aansluiting tot 70 °C
- lengte aanvoerslang: 175 cm
- lengte afvoerslang: 200 cm