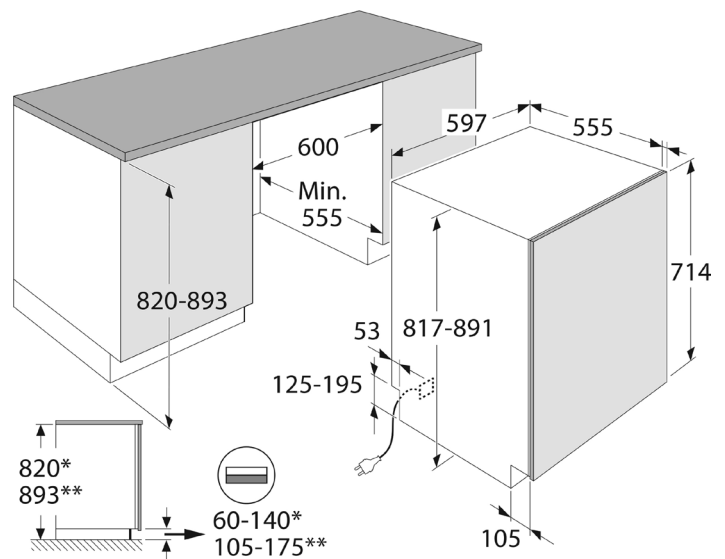


VAB6704FW

Onderbouw



Uitvoering

- 14 couverts
- energielabel: A
- energieverbruik per 100 cycli: 54 kWh
- waterverbruik label: 9,6 liter
- geluidsniveau label: 42 dB(A)

Programma's en functies

- 9 programma's: Eco, Universeel, Intensief, Kort (90 min), Zelfreiniging, Tijdprogramma, Hygiëne, Anti-geur, Voorspoelen
- programmamodi: Snel, Nacht (-2 dB)
- TurboDry system: ventilatie droogtechniek
- automatische deuropening

Bediening

- gemakkelijk leesbaar LCD display
- LCD display met touch toetsen
- uitgestelde starttijd: 1-24 uur
- zout- en glansspoelmiddel indicatie

Interieur

- besteklade: gemakkelijk uitneembaar en in hoogte verstelbaar
- bovenkorf: in hoogte verstelbaar (volledig beladen), messenhouder
- onderkorf: neerklapbare bordensteunen
- flexibele bestekmand

Veiligheid

- AquaSafe™ systeem: meervoudige beveiliging
- AquaStop (waterslot) op de aanvoerslang
- overloopbeveiliging
- kinderslot

Bijzonderheden

- Super Cleaning System™ (SCS™): vooraf afspoelen niet nodig
- programma indicator met LED verlichting in 3 kleuren op vloer
- akoestisch eindsignaal
- sproeiers vervaardigd uit RVS

Technische specificaties

- onderbouw vaatwasser
- inbouwmaten (H-min/max x B x D): 820-892 / 600 / 557 mm
- aansluitwaarde: 1900 W
- lengte aanvoerslang: 175 cm
- lengte afvoerslang: 150 cm

Accessoires

- HV1001 Extra montage profiel voor installatie