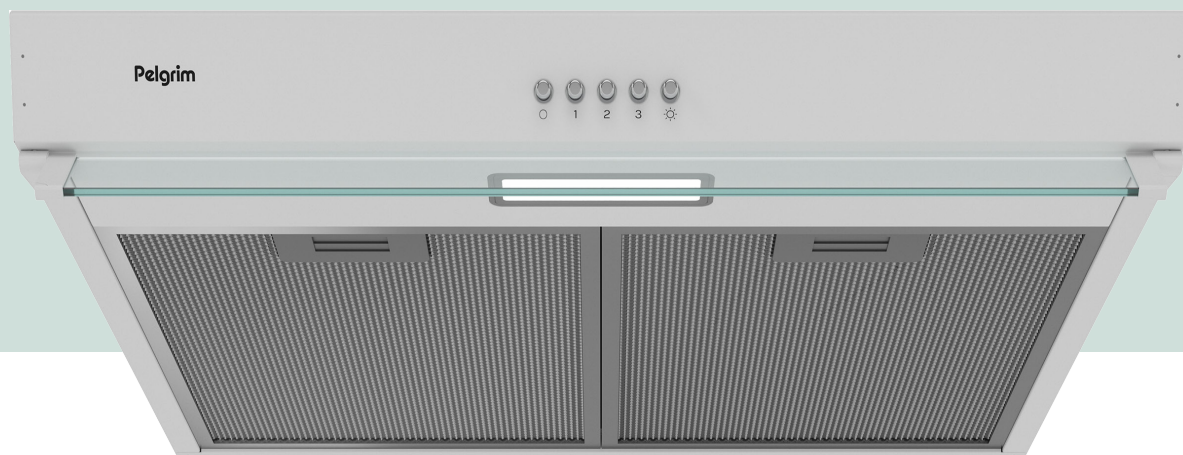


Hotte aspirante sous-placard, 60 cm de large

OWA207WIT

Pelgrim

l'élégance pratique



Spécifications

- Débit d'extraction par évacuation (min/max) : 169 / 303 m³/h
- Niveau sonore (min/max) : 49 / 65 dB(A)
- Débit d'extraction en mode recyclage (min/max) : 121 / 250 m³/h (avec boîte à filtres HR0001 et filtre à odeurs et particules fines HF3001)
- Convient pour l'évacuation extérieure et le recyclage
- 3 vitesses d'aspiration
- 2 cassettes de filtres à graisse en aluminium
- 1 spot LED de 2 W
- Diamètre de la sortie d'évacuation : 120 - 150 mm
- Classe énergétique : A
- Puissance de raccordement : 57 W

Confort d'utilisation

- Commande par boutons-poussoirs mécaniques

Facilité d'entretien

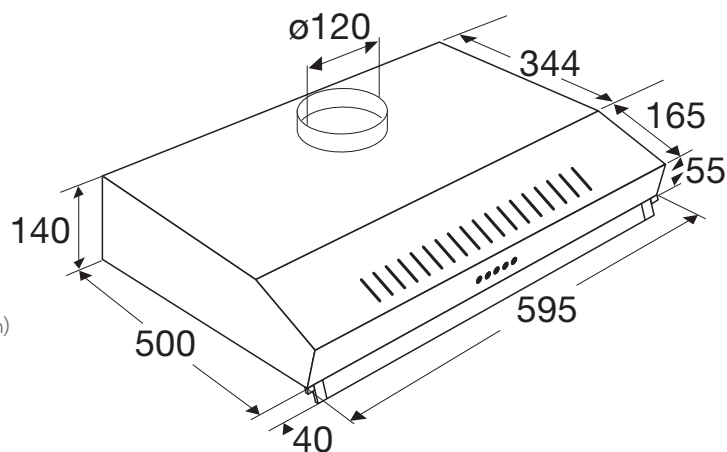
- Filtres à graisse compatibles lave-vaisselle
- Clapet en verre pour une aspiration améliorée

Accessoires inclus

- Raccord de transition pour conduit
- Clapet anti-retour

Accessoires en option

- HR0001 Kit de démarrage incluant filtre à odeurs et particules fines HF3001
- HF3001 Filtre à odeurs et particules fines (à remplacer 1x par an)
- HF2033 Tapis filtrants pour recyclage (2 pièces)



EAN number: 8715393410986

Mentions légales : Sous réserve de modifications et d'erreurs typographiques. Pour les informations les plus récentes et les plus complètes, rendez-vous sur pelgrim.be