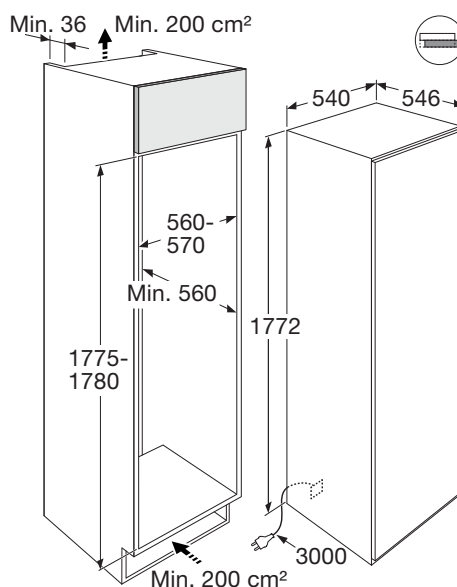


KSK8178ND

Porte à glissières



Exécution

- label énergétique : D
- niveau sonore : 35 dB(A)
- volume total : 287 litres
- montage porte à glissières
- double éclairage LED lumineux

Partie réfrigération

- système de dégivrage automatique
- OptiFlow : pour une répartition homogène de la température
- SuperCool : refroidissement intensif pour atteindre rapidement la température souhaitée
- 4 balconnets de porte transparents et réglables en verre de sécurité
- 1 porte-bouteilles
- 5 clayettes en verre de sécurité, réglables en hauteur
- 1 clayette multifonction en verre, pour bouteilles ou rangement classique
- bacs (à légumes) à sortie totale avec régulation automatique de l'humidité, montés sur coulisses télescopiques
- tiroir NordicFresh (zone 0 °C) pour une fraîcheur supplémentaire

Commande

- interface LED blanche à commandes tactiles
- fonctions spéciales : ECO et Vacances
- ConnectLife : restez connecté en permanence à votre solution de froid pour suivi et pilotage

Particularités

- AdaptControl : grâce à une technologie de capteurs intelligente, les réglages s'adaptent au comportement de l'utilisateur
- AutoHumidity : membrane auto-régulante pour une humidité optimale dans les deux tiroirs inférieurs
- alarme acoustique et visuelle en cas de porte ouverte, de température trop élevée et après une panne de courant
- à combiner avec le KSV8178ND pour former une configuration encastrable côte à côte réfrigérateur-congélateur

Accessoires inclus

- MultiBox
- 2x porte-bouteilles

Spécifications techniques

- sens d'ouverture de la porte réversible (gauche ou droite)
- convient pour une température ambiante : SN-T (10-43 °C)
- consommation d'énergie : 88 kWh/an
- puissance de raccordement : 235 W
- longueur du câble : 3 m