

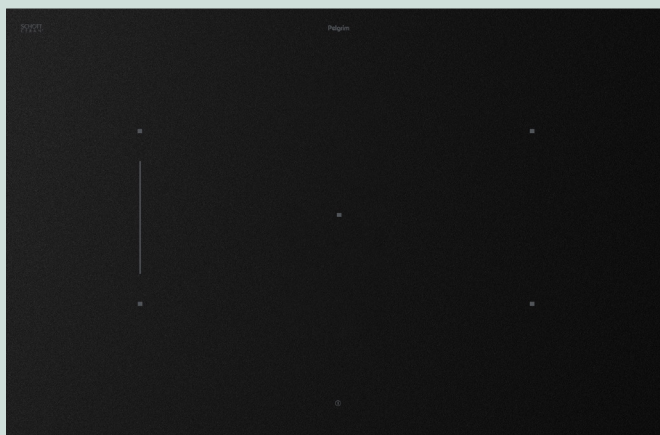
Taque de cuisson à induction AutoAir avec flexzones et verre mat, 80 cm de large

IKA7184MG

Pelgrim

l'élégance pratique

AutoAir



Spécifications

- 2 x flexzone (zones avant et arrière jumelées 39 x 21 cm) 3000 W (3700 W)
- 2 x XL zone de cuisson \varnothing 21,5 - 2300 W (3000 W)
- 1 x zone de cuisson \varnothing 17,5 - 1400 W (2100 W)
- 10 positions par zone de cuisson
- Puissance de raccordement : 3680 W / 7400 W

Facilité d'utilisation

- LightOnly slider (blanc)
- Bord arrondi autour de la plaque de verre
- 5 timers avec fonction désactivation (jusqu'à 119 min.)
- TimeCount par zone ; lorsque la zone est activée, le timer se lance automatiquement
- Indicateur de chaleur résiduelle
- Limiteur de durée de cuisson
- 2 flexzones ; zones rectangulaires pouvant être jumelées pour former une grande surface de cuisson pour usage flexible
- Sécurité enfants
- Fonction boost par zone de cuisson ; puissance supplémentaire temporaire
- Fonction pause ; désactivation temporaire de la taque de cuisson, avec maintien de la mémoire
- Fonctions supplémentaires : fondre, maintien au chaud et ébullition et AutoGrill
- AutoAir ; la hotte réagit automatiquement lorsque la taque de cuisson à induction est utilisée*
- EasyControl ; l'éclairage de la hotte se commande via la taque de cuisson à induction*

* Spécifications applicables uniquement aux hottes de la série AutoAir

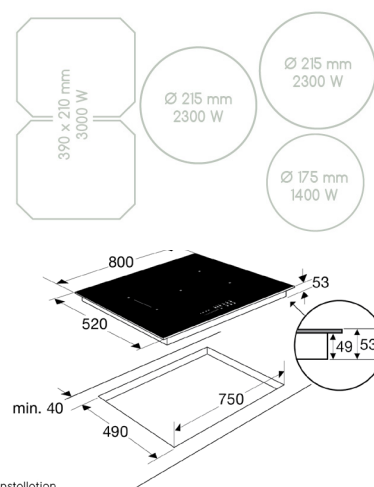
Facilité d'entretien

- Verre mat ; Empreintes digitales moins visibles et jusqu'à 5 fois moins de rayures visibles* grâce à la finition mate élégante*

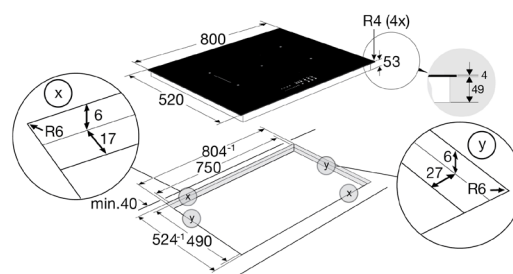
* Comparaison de la gamme mate Schott CERAN® avec le verre céramique standard

Facilité d'installation

- Table de cuisson convient pour une découpage de 750 x 490 mm
- Méthode de montage : en saillie et encastrée
- Fourni en standard en biphasé, mais peut également être connecté en monophasé grâce à un système de gestion intelligente de l'énergie



Opbouw / Top installation



Vlak inbouw / Flush installation

Code EAN : 8715393411525

Mentions légales : Sous réserve de modifications et d'erreurs typographiques. Pour les informations les plus récentes et les plus complètes, rendez-vous sur pelgrim.nl