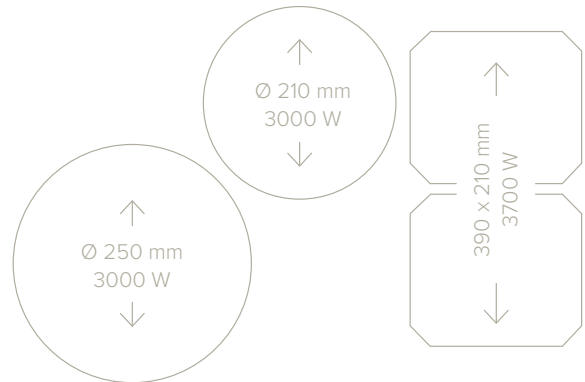
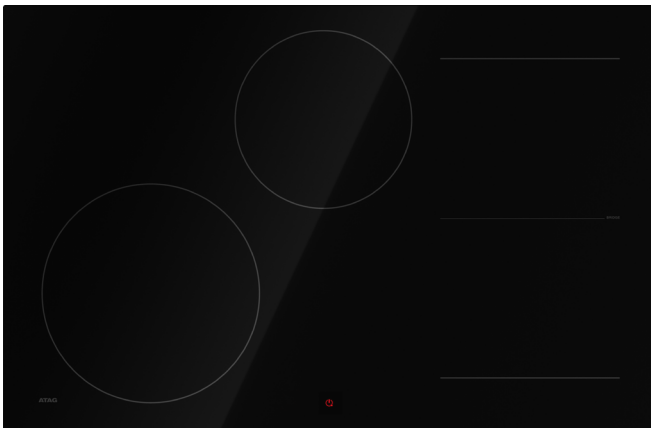


HI68471DV

Zwart glas



Uitvoering

- 2 Bridge Induction zones
- opbouw of vlakinbouwbaar mogelijk
- compacte centrale slider
- zwart keramisch glas

Kookzones

- 4 kookzones:
 - linksvoor: \varnothing 25,0 / 2300 W (3000 W)
 - linksachter: \varnothing 21,0 / 2300 W (3000 W)
 - rechtsvoor/rechtachter: 19,0 x 21,0 cm / 2100 W (3000 W)
 - door twee Bridge Induction zones aan elkaar te koppelen ontstaat er één grote kookzone van 210 x 390 mm (3700 W)

Bediening

- compacte centrale slider
- 10 vermogensstanden inclusief boostfunctie op alle kookzones
- automatische pan herkenning: kookzone kan gelijk bediend worden na het plaatsen van een pan
- timer en stopwatch per zone
- warmhoud functie
- pauzefunctie
- aankookfunctie (snel aan de kook brengen)
- automatische kookfunctie op kookzone \varnothing 21,0 cm (water aan de kook brengen)

Veiligheid

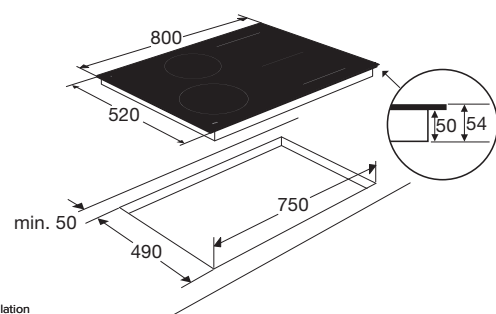
- centrale aan/uit schakelaar
- automatisch uit bij oververhitting
- automatische kookduurbegrenzing
- kinderslot
- pandetectie: geen pan, geen vermogen

Optionele accessoires

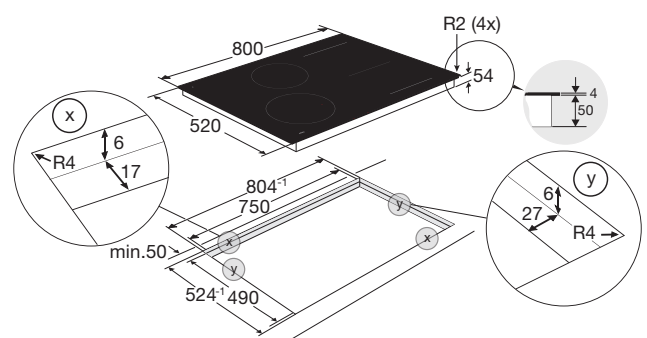
- ATS52BA: zijprofiel Graphite
- ATS52BS: zijprofiel Black Steel
- ATS52SS: zijprofiel RVS
- TY2240: Teppan Yaki bakplaat
- GP2240: grillplaat
- BS2535: braadslede
- HPS404: 4-delige pannenset
- HPK401: pan met glazen deksel (\varnothing 24 cm - 6 L)

Technische specificaties

- buitenmaten (hxbxd): 54 x 800 x 520 mm
- inbouwmaten (hxbxd): 50 x 750 x 490 mm
- advies aansluitwaarde: 7360 W
- powermanagement beschikbaar om op 1 en 2-fasen aan te sluiten



Opbouw / Top installation



Vlak inbouw / Flush installation