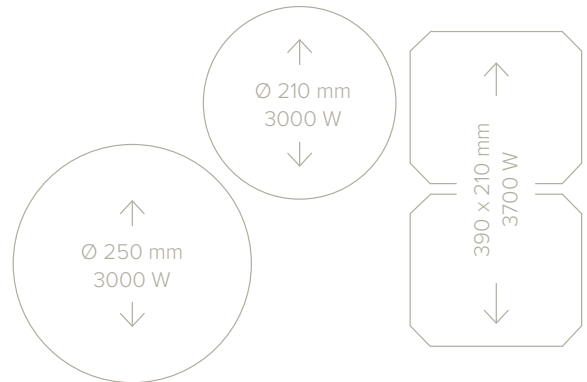
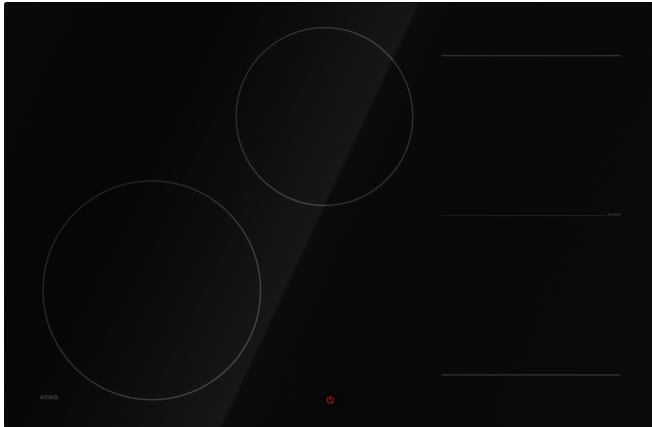


HI68471DV

Verre noir



Exécution

- 2 Bridge zones à induction
- montage en saillie ou à fleur possible
- curseur central compact
- verre céramique noir

Zones de cuisson

- 4 zones de cuisson:
 - avant gauche : ø 25,0 / 2300 W (3000 W)
 - arrière gauche : ø 21,0 / 2300 W (3000 W)
 - avant droit/arrière droit : 19,0 x 21,0 cm / 2100 W (3000 W)
 - en reliant deux Bridge zones à induction, une grande zone de cuisson de 210 x 390 mm (3700 W)

Commande

- curseur central compact
- 10 niveaux de puissance, y compris la fonction booster sur toutes les zones de cuisson
- détection automatique des casseroles : la zone de cuisson peut être commandée immédiatement après avoir posé un récipient
- minuteur et chronomètre par zone
- fonction maintien au chaud
- fonction pause
- fonction d'ébullition rapide (mise à ébullition accélérée)
- fonction de cuisson automatique sur la zone ø 21,0 cm (faire bouillir de l'eau)

Sécurité

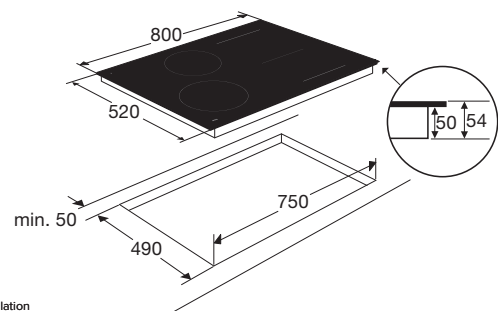
- touche centrale marche/arrêt
- extinction automatique en cas de surchauffe
- limitation de durée de cuisson
- indicateur de chaleur résiduelle
- sécurité enfants
- détection de récipient : pas de casserole, pas de puissance

Accessoires optionnels

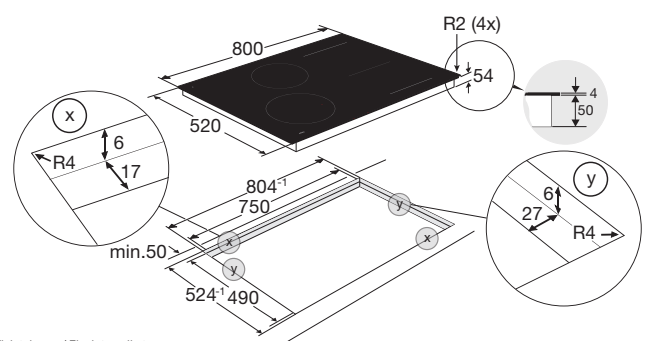
- ATS52BA : profil latéral graphite
- ATS52BS : profil latéral Black Steel
- ATS52SS : profil latéral INOX
- TY2240 : plaque de cuisson Teppan Yaki
- GP2240 : plaque grill
- BS2535 : plat à rôtir
- HPS404 : batterie de cuisine 4 pièces
- HPK401 : casserole avec couvercle en verre (Ø24 cm – 6 L)

Spécifications techniques

- dimensions extérieures (hxlxp) : 54 x 800 x 520 mm
- dimensions d'encastrement (hxlxp) : 50 x 750 x 490 mm
- puissance de raccordement recommandée : 7360 W
- gestion de puissance disponible pour un raccordement en 1 ou 2 phases



Opbouw / Top installation



Vlak inbouw / Flush installation