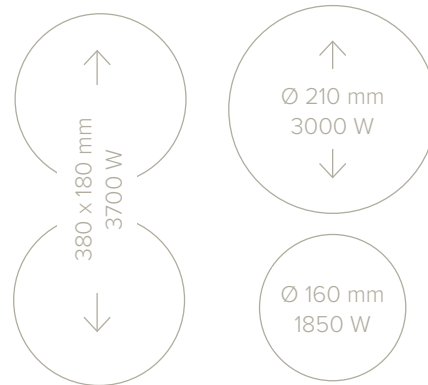
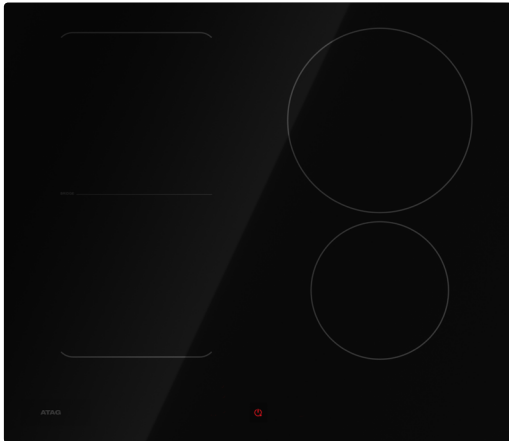


HI66471D

Zwart glas



### Uitvoering

- 2 Bridge Induction zones
- opbouw of vlakbouwbaar mogelijk
- compacte centrale slider
- zwart keramisch glas

### Kookzones

- 4 kookzones:
  - linksvoor/linksachter:  $\varnothing$  18,0 / 1400 W (2100 W)
  - door twee Bridge Induction zones aan elkaar te koppelen ontstaat er één grote kookzone van 180 x 380 mm (3700 W)
  - rechtsvoor:  $\varnothing$  16,0 / 1400 W (1850 W)
  - rechtsachter:  $\varnothing$  21,0 / 2300 W (3000 W)

### Bediening

- compacte centrale slider
- 10 vermogensstanden inclusief boostfunctie op alle kookzones
- automatische pan herkenning: kookzone kan gelijk bediend worden na het plaatsen van een pan
- timer en stopwatch per zone
- warmhoud functie
- pauzefunctie
- aankookfunctie (snel aan de kook brengen)
- automatische kookfunctie op kookzone  $\varnothing$  21,0 cm (water aan de kook brengen)

### Veiligheid

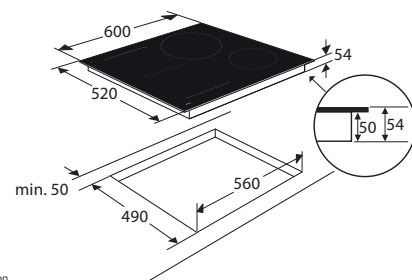
- centrale aan/uit schakelaar
- automatisch uit bij oververhitting
- automatische kookduurbegrenzing
- restwarmte indicatie per zone
- kinderslot
- pandetectie: geen pan, geen vermogen

### Optionele accessoires

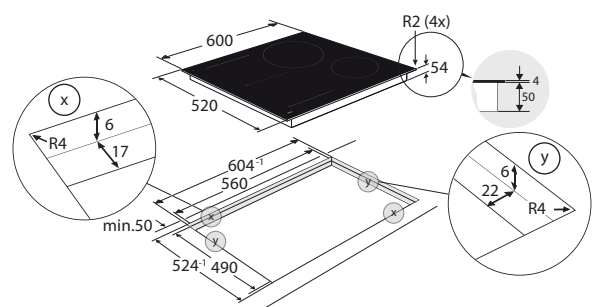
- ATS52BA: zijprofiel Graphite
- ATS52BS: zijprofiel Black Steel
- ATS52SS: zijprofiel RVS
- TY2240: Teppan Yaki bakplaat
- GP2240: grillplaat
- BS2535: braadslede
- HPS404: 4-delige pannenset

### Technische specificaties

- buitenmaten (hxbxd): 54 x 600 x 520 mm
- inbouwmaten (hxbxd): 50 x 560 x 490 mm
- advies aansluitwaarde: 7360 W
- powermanagement beschikbaar om op 1 en 2-fasen aan te sluiten



Opbouw / Top installation



Vlak inbouw / Flush installation