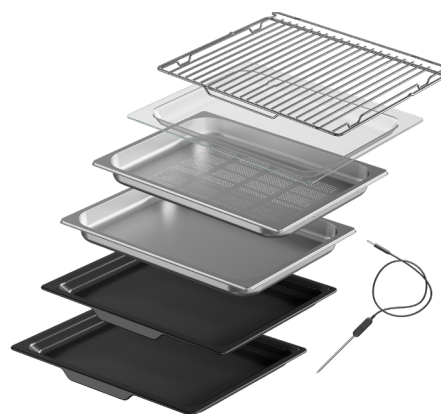
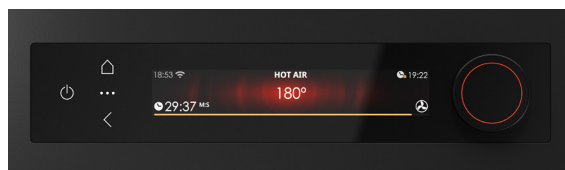


CSX8695D

Graphite



Exécution

- four multifonctions avec micro-ondes puissant et fonctions vapeur à part entière tout en un
- simple d'utilisation, grâce à l'écran tactile TFT 6" et au bouton rotatif
- volume : 71 litres, 5 niveaux de grille avec rails télescopiques sur 1 niveau
- température maximale du four : 250°C
- éclairage intérieur LED de luxe, réglable et à intensité variable
- porte avec système soft open et soft close
- réservoir d'eau dans le tableau de commande (1,2 litre)

Particularités

- programme d'étalonnage spécial : règle votre four pour une gestion de la température aussi stable que possible
- fonction de réduction de la vapeur : la porte s'ouvre temporairement pour laisser la vapeur s'échapper lentement
- 360° Airflow : circulation d'air contrôlée pour une bonne répartition de la chaleur
- design cadre : le cadre fermé s'adapte à merveille à tous les styles de cuisine

Fonctions du four

- température du four réglable par paliers de 5°C, de 30 à 250°C
- 12 fonctions four : air pulsé, air pulsé éco, air pulsé sec, chaleur de sole, chaleur de sole et chaleur de voûte, chaleur de sole et chaleur de voûte 30 %, chaleur de sole et chaleur de voûte 70 % - SlowCooking, chaleur de sole et chaleur de voûte avec ventilateur, chaleur de sole avec air pulsé, grand gril, grand gril + air pulsé, petit gril + air pulsé - AirFry
- FastCool : ventilation supplémentaire pour accélérer le refroidissement de votre four

Fonctions vapeur

- température réglable par paliers de 1°C, de 30 à 100°C
- 5 niveaux d'intensité de vapeur réglables
- ProSteam : une cuisson à la vapeur efficace et précise au degré près, pour une qualité professionnelle
- AddSteam : ajoute de la vapeur pendant l'exécution d'une fonction four

Fonctions micro-ondes

- puissant micro-ondes Inverter de 1000 W pour une chaleur homogène
- 6 positions micro-ondes (90, 180, 360, 600, 750, 1000W)

Fonctions combinées

- 2 fonctions combinées four et vapeur avec 5 niveaux d'intensité
- air pulsé avec vapeur : cuisson à plus haute température, sans dessécher
- chaleur de sole et de voûte, ventilateur avec vapeur : un cœur tendre avec une croûte croustillante
- 4 fonctions combinées four et micro-ondes
- chaleur de sole et de voûte, ventilateur avec micro-ondes : cuisson accélérée avec une croûte croustillante
- grand gril, ventilateur avec micro-ondes : réduit le temps de cuisson des grillades
- AirFry avec micro-ondes : accélère la cuisson et obtient des résultats croustillants grâce à la fonction AirFry

Fonctions générales

- Favoris : enregistre facilement jusqu'à 50 réglages favoris
- cuisson en plusieurs étapes : programme successivement plusieurs fonctions du four
- fonctions supplémentaires : préchauffage extra rapide, maintien au chaud, chauffe-assiettes, décongélation, stérilisation, séchage d'aromates et pasteurisation

CSX8695D

Graphite

- des programmes automatiques clairs, classés par catégorie : ingrédients en vrac, pâte et pain ou encore repas complets, plats surgelés, pizzas et lasagnes
- fonction de régénération pour le réchauffage professionnel des plats sans dessèchement

Commandes

- simple d'utilisation grâce au bouton rotatif interactif et à l'écran TFT tactile
- timer numérique : règle plusieurs minuteries successivement
- temps de préparation et heure de fin de cuisson programmables (départ différé)
- rails télescopiques entièrement amovibles sur 1 niveau pour les plaques de cuisson, grilles et plats à vapeur
- réglage du niveau sonore, de la luminosité et du contraste
- ligne et spot LED pour une bonne visibilité. Teinte réglable (2700-6000K) et intensité variable

Mode

- mode éco : pour un réglage respectueux de l'environnement, sans concession pour les performances du four
- mode sabbath : programmable, maintient le plat au chaud dans le four pendant la période souhaitée
- mode nuit : l'affichage et le son s'adaptent en fonction du réglage jour/nuit

Fonctions connectées

- ConnectLife. Restez toujours connecté à vos appareils de cuisine grâce à cette application pratique.
- ATAG Dishdesigner™ est un générateur de recettes piloté par l'IA qui règle automatiquement votre four pour le bon plat en fonction de vos préférences, de votre garde-manger et de vos exigences alimentaires
- Contrôle vocal avec Alexa et Google Home

- suivre, régler, démarrer et consulter l'état du four à distance
- visualiser avec précision la courbe de température de votre sonde de cuisson
- réglage des minuteries
- réglage des paramètres d'éclairage et d'affichage
- programmation des fonctions du four, réglages en plusieurs étapes et favoris à envoyer au four
- mises à jour logicielles et FAQ

Nettoyage

- intérieur en émail lisse
- grilles latérales amovibles avec rails télescopiques sur 1 niveau
- système de nettoyage Steam Clean (détache la saleté)

Sécurité

- porte de four froide composée de 3 couches de verre
- sécurité enfants
- ventilateur de refroidissement

Accessoires

- 1 grille
- 2 plaques de cuisson émaillées
- 1 plaque de cuisson en verre
- 1 plat à vapeur perforé
- 1 plat à vapeur non perforé
- 1 sonde de cuisson

Spécifications techniques

- dimensions extérieures (hxlxp) : 597x597x565 mm
- dimensions d'encastrement (hxlxp) : 590x560x550 mm
- puissance de raccordement : 3600 W
- longueur du câble : 2,0 m
- niveau sonore : 38 dB(A)

