

Taque de cuisson avec aspiration

AKI560ZT (60 cm)

Commande Light & Slide

Cette commande à glissière ne s'allume que lorsque la plaque de cuisson est en cours d'utilisation. Si la plaque est éteinte, seul le bouton marche/arrêt est visible.

Minuteries

Grâce à la minuterie intégrée par zone, vous préparez des plats parfaits avec le bon réglage de temps et vous ne laissez plus jamais rien brûler.

Fonction d'aspiration automatique

L'aspiration s'adapte automatiquement à l'intensité de cuisson. Une fois la plaque éteinte, l'unité d'aspiration continue de fonctionner brièvement pour sécher les filtres et éliminer les odeurs.

Facilité de nettoyage

Les filtres à graisse et les éventuels filtres à charbon pour la recirculation sont facilement accessibles par le dessus pour le nettoyage. La plaque de cuisson signale la saturation des filtres.

Spécifications de l'unité d'aspiration

- Moteur interne avec capacité d'extraction (min/max/intensif) : 195 / 510 / 570 m³/h
- Niveau sonore en évacuation (min/max/intensif) : 39 / 64 / 70 dB(A)
- Capacité d'extraction en mode recyclage (min/max/intensif) : 195 / 325 / 365 m³/h (avec filtre à charbon Longlife HF2026)
- 10 vitesses, y compris la fonction boost
- Fonction d'aspiration automatique et post-ventilation
- Indicateur de nettoyage du filtre à graisse et du filtre à charbon
- Adapté pour l'évacuation extérieure ou le recyclage
- Diverses options de recyclage avec filtres à charbon lavables ou filtre plasma
- Inclus de série : sortie télescopique pour évacuation par l'arrière de l'armoire et jeu de filtres à charbon lavables

Spécifications de la plaque à induction

- Largeur : 60 cm, s'adapte à une niche de 56 x 49 cm
- Commande Light & Slide avec curseur central
- Zone de cuisson avant gauche : 21,0 x 19,0 cm – 1850 W
- Zone de cuisson arrière gauche : 21,0 x 19,0 cm – 1850 W
- Zone de cuisson avant droite : Ø 16,0 cm – 1400 W
- Zone de cuisson arrière droite : Ø 20,0 cm – 3000 W
- 10 niveaux de cuisson (incluant la fonction boost)

AKI560ZT

- Zones jumelées (avant gauche/arrière gauche) : 21,0 x 39,0 cm – 3700 W
- 5 minuteriers utilisables comme minuteur
- Fonctions spéciales : maintien au chaud, ébullition automatique, fonction pause

Sécurité

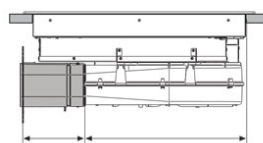
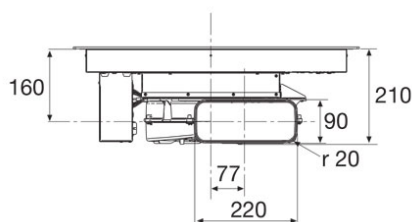
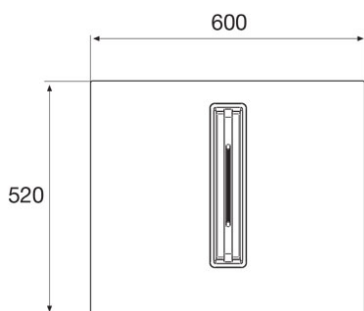
- Fonctions de sécurité : limitation de durée de cuisson, indication de chaleur résiduelle, verrouillage parental, arrêt automatique en cas de surchauffe

Spécifications techniques

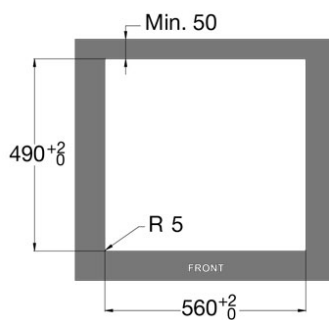
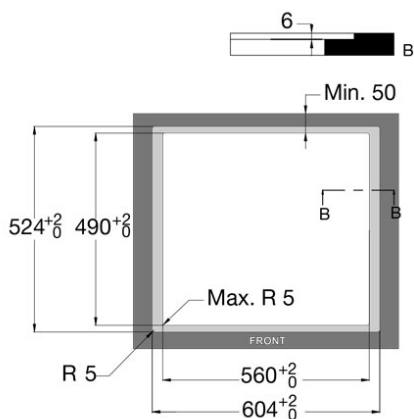
- Classe énergétique : A+
- Puissance de raccordement : 7400-4500 W
- Dimensions hors tout (L x P) : 600 x 520 mm
- Dimensions d'encastrement (H x L x P) : 210 x 560 x 490 mm

Accessoires optionnels

- HD4003 Kit de guidage d'air Naber Prime
- HD4004 Kit de conduits avec filtre plasma HF4004
- HF2031 Filtre à charbon LongLife (lot de 2 pièces)



Min. 133 363
Max. 233



Exemples de situations d'encastrement

